



Техническая информация

VEGAMIP

VEGA

Содержание

1	Принцип измерения	3
2	Обзор типов	4
3	Выбор устройств	5
4	Обзор корпусов	6
5	Монтаж	7
6	Электроника - VEGAMIP R61 - релейный выход	8
7	Настройка	9
8	Размеры	10

Указания по безопасности применения



Для применения во взрывоопасных зонах следует исполнять указания по безопасности для применения Ex, которые прилагаются к каждому устройству в соответствующем исполнении, а также могут быть загружены с нашей домашней страницы www.vega.com » Downloads » Zulassungen. Во взрывоопасных зонах должны соблюдаться соответствующие нормы и требования сертификатов соответствия и свидетельств утверждения типа датчиков и устройств питания. Датчики можно эксплуатировать только в искробезопасных токовых цепях. Допустимые значения электрических параметров следует брать из соответствующего свидетельства.

в зонах Ex

1 Принцип измерения

Микроволновый барьер VEGAMIP предназначен для сигнализации предельного уровня.

Передающий блок через рупорную антенну передает микроволновый сигнал на расположенный напротив принимающий блок. Если между передающим и принимающим блоками находится продукт, то сигнал демпфируется. Это изменение регистрируется встроенной электроникой и преобразуется в команду переключения.

Микроволны действуют бесконтактно и могут проникать через многие непроводящие материалы. Поэтому в случае пластиковых емкостей можно измерять через стенку емкости, а в случае металлических или бетонных емкостей - через окошко из стекла, пластика или керамики.

Прибор предназначен для промышленного применения в любых отраслях промышленности и может применяться на сыпучих продуктах и жидкостях.

Типичным применением является защита от переполнения или сухого хода. VEGAMIP имеет дальность действия 100 м и может применяться, в том числе, на сыпучих продуктах в силосах большого диаметра. Простая и прочная измерительная система VEGAMIP позволяет применять прибор практически независимо от химических и физических свойств продукта.

VEGAMIP может также применяться для регистрации объектов, например автомобилей или судов, или сигнализации материала на ленточных транспортерах.

Прибор работает при сложных условиях измерения, таких как переменный размер частиц продукта, загрязнение, внешние шумы при заполнении, высокие температуры, сильное пылеобразование или абразивность измеряемого продукта.

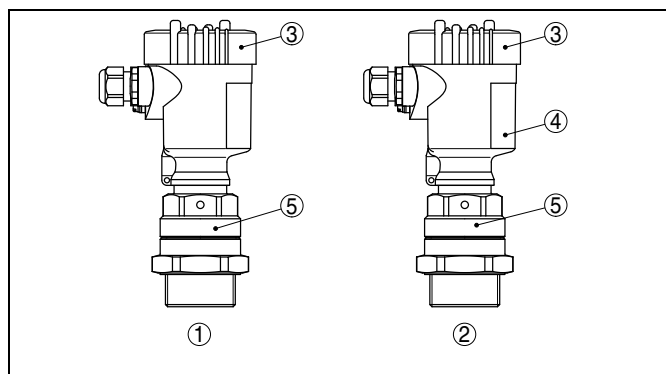


Рис. 1: VEGAMIP с пластиковым корпусом

- 1 Передающий блок VEGAMIP T61
- 2 Принимающий блок VEGAMIP R61 с управляющей электроникой
- 3 Крышка корпуса
- 4 Корпус с управляющей электроникой
- 5 Присоединение

2 Обзор типов

VEGAMIP 61
Герметизированная рупорная антенна с покрытием PTFE



VEGAMIP 61
Герметизированная пластиком антенна с покрытием PP



VEGAMIP 61
Герметизированная рупорная антенна с монтажным адаптером для высоких температур



Среды	Сыпучие продукты и жидкости	Сыпучие продукты и жидкости	Сыпучие продукты и жидкости с высокими температурами
Корпус	<ul style="list-style-type: none"> • Пластик • Алюминий • Нержавеющая сталь 	<ul style="list-style-type: none"> • Пластик • Алюминий • Нержавеющая сталь 	<ul style="list-style-type: none"> • Алюминий • Нержавеющая сталь
Присоединение	G1½ A, 1½" NPT	Фланцы от DN 50 или 2"	G2 A
Материал Присоединение	316L	PP	316L
Материал Уплотнение прибора	FKM (Viton)	FKM (Viton)	Графит
Материал Крышка антенны	PTFE	PP	Керамика Al ₂ O ₃
Диапазон измерения	0,1 ... 100 м (0.33 ... 328 ft)	0,1 ... 100 м (0.33 ... 328 ft)	0,1 ... 100 м (0.33 ... 328 ft)
Температура процесса	-40 ... +80 °C (-40 ... +176 °F)	-40 ... +80 °C (-40 ... +176 °F)	-40 ... +450 °C (-40 ... +842 °F)
Температура окружающей среды, хранения и транспортировки	-40 ... +80 °C (-40 ... +176 °F)	-40 ... +80 °C (-40 ... +176 °F)	-40 ... +80 °C (-40 ... +176 °F)
Выход сигнала	Релейный выход	Релейный выход	Релейный выход
Разрешения	ATEX	ATEX	ATEX

3 Выбор устройств

Области применения

Микроволновый датчик VEGAMIP применяется, прежде всего, на сыпучих продуктах. Измерение не зависит от пыли, загрязнения и налипания.

VEGAMIP надежно определяет предельный уровень также на абразивных продуктах, при высоких температурах и независимо от консистенции и влажности продукта.

Бесконтактный принцип измерения применим особенно в сложных условиях горнодобывающей промышленности, процессах обогащения угля и руды, а также на ленточных транспортерах и при высокотемпературных процессах в печах или мусоросжигающих установках.

Микроволновые барьеры, подобно световым барьерам, могут также применяться для контроля объектов.

Исполнения антенны

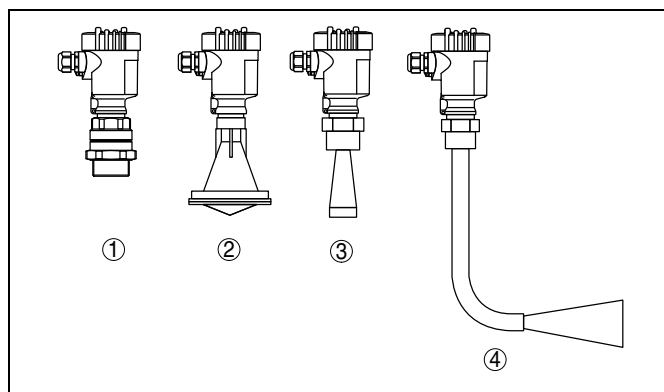


Рис. 3: Исполнения антенны

- 1 Герметизированная рупорная антенна с покрытием PTFE
- 2 Герметизированная пластиком антенна с покрытием PP
- 3 Рупорная антенна
- 4 VEGAMIP с изогнутым удлинением антенны

Высокотемпературные применения

При температурах процесса выше 80 °C для монтажа передающего и принимающего блоков можно использовать монтажный адаптер. Монтажный адаптер можно применять только с герметизированной рупорной антенной с крышкой PTFE.

Имеется два различных исполнения с разной длиной и для разных температурных диапазонов.

- Монтажный адаптер 150 мм - диапазон температур -40 ... +250 °C
- Монтажный адаптер 300 мм - диапазон температур -40 ... +450 °C

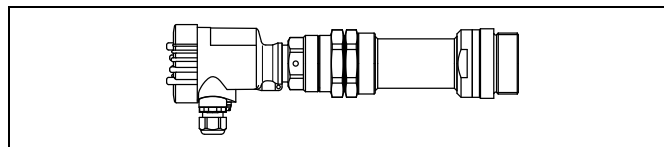


Рис. 4: VEGAMIP с монтажным адаптером для высоких температур

Настройка, электроника

VEGAMIP имеет релейный выход.

Все необходимые для настройки элементы находятся на сменном блоке электроники.

В разделе бесплатных загрузок www.vega.com/downloads можно найти руководства по эксплуатации, информацию по применению в различных отраслях промышленности, разрешения на применение, чертежи устройств и др.

4 Обзор корпусов

Пластик PBT	
Степень защиты	IP 66/IP 67
Исполнение	Однокамерный
Область применения	Общепромышленные условия

Алюминий	
Степень защиты	IP 66/IP 67, IP 66/IP 68 (1 bar)
Исполнение	Однокамерный
Область применения	Общепромышленные условия с повышенными механическими требованиями

Нержавеющая сталь 316L		
Степень защиты	IP 66/IP 67	IP 66/IP 67, IP 66/IP 68 (1 bar)
Исполнение	Однокамерный электрополированный	Однокамерный литой (точное литье)
Область применения	Агрессивная окружающая среда, пищевая и фармацевтическая промышленность	Агрессивная окружающая среда, повышенные механические требования

5 Монтаж

Монтажное положение

Оба датчика должны быть направлены друг на друга в пределах $\pm 5^\circ$.

Основное правило: чем больше антенна и чем лучше она фокусирует, тем точнее должна быть ориентация.

VEGAMIP следует монтировать на таком месте, где можно ожидать ослабление сигнала продуктом.

Монтажную позицию рекомендуется выбирать с учетом доступности устройства для подключения и настройки. Для этого корпус можно повернуть без инструмента на 330° .

Примеры монтажа

Примеры монтажа и измерительных установок показаны на рисунках ниже.

Емкость с сыпучим продуктом

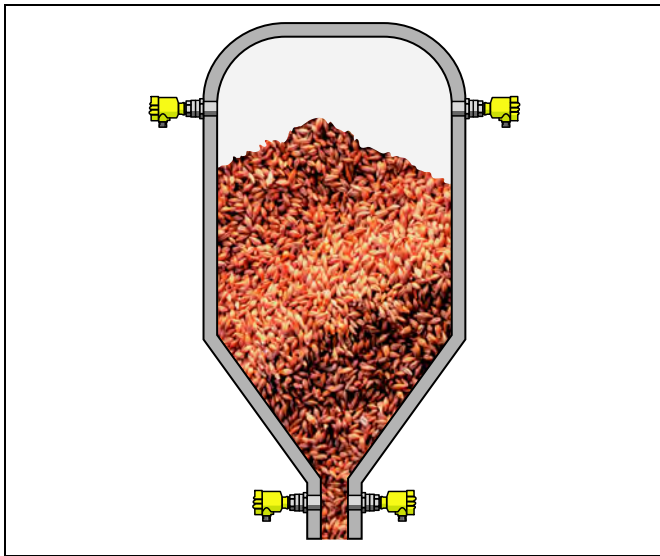


Рис. 6: Сигнализация уровня в емкости с сыпучими продуктами

VEGAMIP может монтировать непосредственно на стенке емкости или на адаптерном фланце. Измерительная установки прочная, не требует обслуживания и не зависит от свойств продукта.

Транспортерная лента

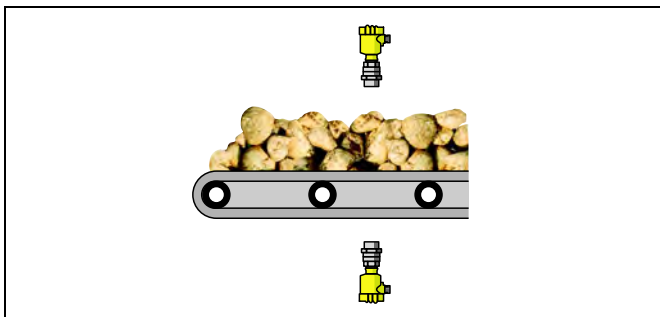


Рис. 7: Обнаружение материала на ленте транспортера

VEGAMIP может независимо от окружающих условий надежно обнаруживать наличие продукта на ленточных транспортерах.

Регистрация объекта

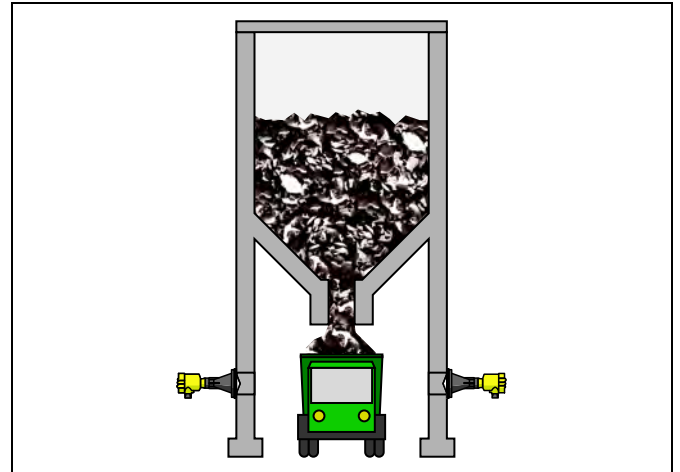


Рис. 8: Регистрация объекта на установке для загрузки-разгрузки грузового автотранспорта

VEGAMIP может использоваться также для регистрации объектов на определенной позиции. Окружающие условия, такие как туман, пыль, снегопад или дождь, не мешают работе прибора. Различные крепежные приспособления облегчают монтаж прибора.

Сборник оборотной воды

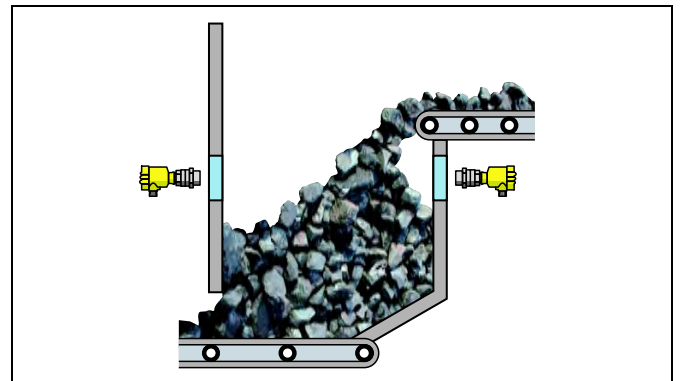


Рис. 9: Сигнализация уровня на сборнике оборотной воды

VEGAMIP может сигнализировать уровень в емкости через подходящее окно из пластика, стекла или керамики. Прибор не подвержен износу и полностью независим от условий процесса.

6 Электроника - VEGAMIP R61 - релейный выход

Конструкция электроники

Съемный блок электроники установлен в отсеке электроники корпуса прибора и в случае неисправности может быть заменен самим пользователем. Для защиты от вибраций и влажности электроника полностью залита компаундом.

На верхней стороне электроники находятся клеммы для подключения питания и выхода сигнала.

Питание

Блок электроники с релейным выходом исполнен с защитой по Классу I. Для поддержания такого класса защиты необходимо, чтобы защитный провод был обязательно подключен к внутренней клемме для подключения защитного провода. При этом следует соблюдать общие требования к электропроводке. VEGAMIP должен быть соединен с "землей" емкости (РА) или, в случае пластиковой емкости, с ближайшим потенциалом "земли". Для этого на корпусе датчика между кабельными вводами имеется клемма заземления. Такое соединение служит для отвода электростатических разрядов. При подключении датчиков во взрывозащищенном исполнении необходимо соблюдать соответствующие требования и нормы для взрывоопасных зон.

- Рабочее напряжение
 - 20 ... 253 V AC, 20 ... 72 V DC

Соединительный кабель

Для подключения устройства может использоваться стандартный двухпроводный неэкранированный кабель. В случае возможности электромагнитных помех в промышленных диапазонах (по контрольным значениям EN 61326), рекомендуется использовать экранированный кабель.

Используйте кабель круглого сечения с внешним диаметром 5 ... 9 мм (0.2 ... 0.35 in), обеспечивающим эффект уплотнения кабельного ввода.

Схема подключения

Рекомендуется подключать VEGAMIP таким образом, чтобы цепь тока переключения при сигнализации уровня, обрыве цепи или неисправности была разомкнута (безопасное состояние).



Информация:

Все реле всегда показаны в обесточенном состоянии.

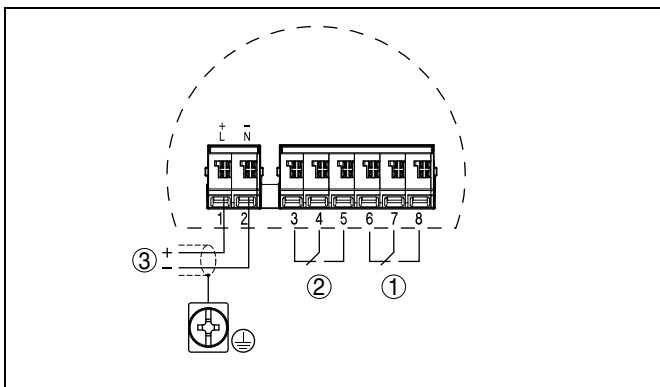


Рис. 10: Схема подключения принимающего блока - VEGAMIP (приемник)

- 1 Релейный выход
- 2 Релейный выход
- 3 Питание

7 Настройка

7.1 Общий вид

Сигнализатор уровня имеет релейный выход сигнала.

7.2 Настройка

Принимающий блок

Все необходимые настройки могут быть выполнены на принимающем блоке VEGAMIP.

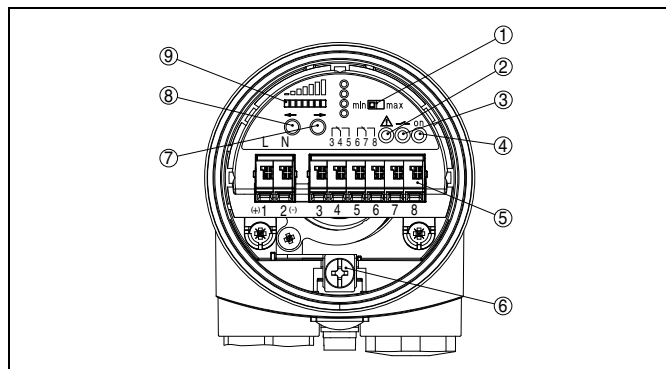


Рис. 12: Блок электроники принимающего устройства MPE60R - релейный выход

- 1 Переключатель режимов работы для выбора режима переключения (min./max.)
- 2 Светодиодный индикатор неисправности (красный)
- 3 Светодиодный индикатор состояния переключения (желтый)
- 4 Светодиодный индикатор работы устройства (зеленый)
- 5 Соединительные клеммы
- 6 Клемма заземления
- 7 Кнопка для установки чувствительности и задержки переключения (-->)
- 8 Кнопка для установки чувствительности и задержки переключения (<--)
- 9 Светодиодная индикаторная полоска уровня чувствительности (желтая)

Контрольные индикаторы (2, 3, 4)

На блоке электронике имеются три контрольных индикатора (светодиоды)

- Светодиодный (красный) индикатор неисправности (2)
- Светодиодный (желтый) индикатор состояния переключения (3)
- Светодиодный (зеленый) индикатор работы устройства (4)

Переключатель режимов работы (1)

Посредством переключателя режимов (max/min) можно изменять состояние переключения реле, для чего с помощью данного переключателя устанавливается желаемый режим работы (max - сигнализация максимального уровня или защита от переполнения, min - сигнализация минимального уровня или защита от сухого хода).

Установка чувствительности (7, 8)

Этими клавишами (7 и 8) можно настроить точку переключения на продукт.

В зависимости от условий процесса, чувствительность VEGAMIP нужно установить таким образом, чтобы прибор был или чувствительнее, или нечувствительнее.

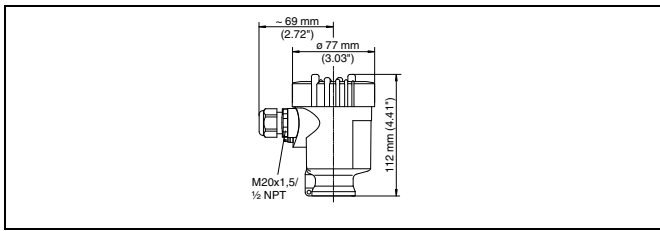
С помощью обеих клавиш можно также установить задержку переключения в пределах от 100 мс до 20 с.

Светодиодная индикаторная полоска - уровень приема (9)

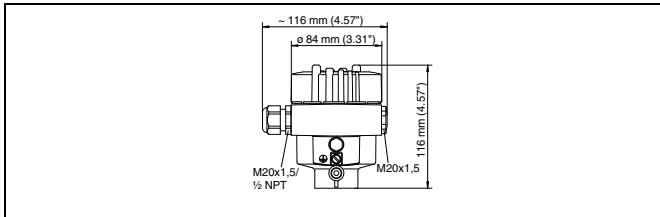
Действительный уровень приема при настройке можно узнать по индикаторной полоске.

8 Размеры

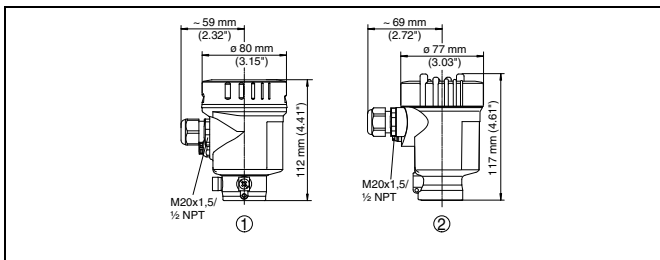
Пластиковый корпус



Алюминиевый корпус



Корпус из нержавеющей стали



- 1 Однокамерный корпус, электрополированный
- 2 Однокамерный корпус, точное литье

VEGAMIP

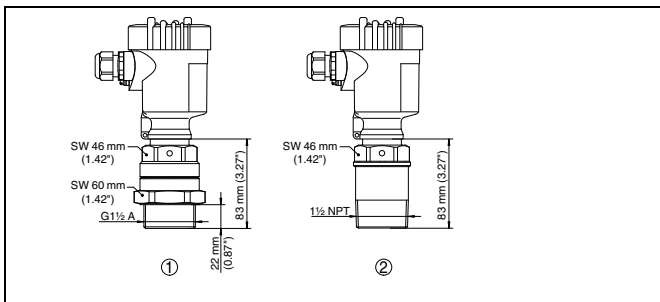


Рис. 13: VEGAMIP

- 1 Резьбовое исполнение - герметизированная рупорная антенна с покрытием PTFE - G1 1/2 A
- 2 Резьбовое исполнение - герметизированная рупорная антенна с покрытием PTFE - 1 1/2 NPT

VEGAMIP

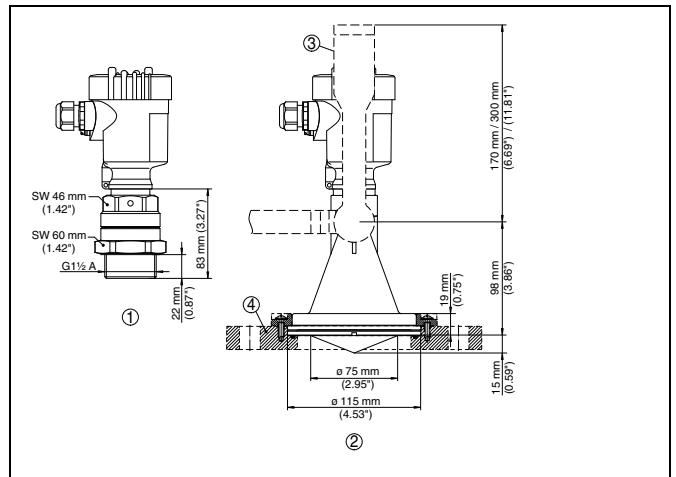


Рис. 15: VEGAMIP

- 1 Резьбовое исполнение - герметизированная рупорная антенна с покрытием PTFE - G1 1/2 A
- 2 Герметизированная пластиковая антенна с покрытием PP
- 3 Монтажная скоба
- 4 Адаптерный фланец

VEGAMIP - монтажный адаптер (-40 ... +450 °C)

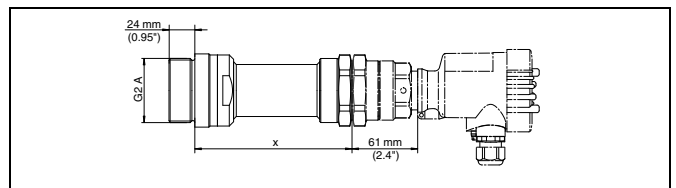


Рис. 17: Монтажный адаптер с керамическим покрытием для VEGAMIP в резьбовом исполнении с покрытием антенны PTFE

x 150 мм (5.9 in) или 300 мм (11.8 in)

На чертежах выше показаны только некоторые возможные типы присоединения. Прочие чертежи можно найти на нашей странице www.vega.com » Downloads » Zeichnungen.



VEGA

VEGA Grieshaber KG
Am Hohenstein 113
77761 Schiltach
Germany
Phone +49 7836 50-0
Fax +49 7836 50-201
E-mail: info@de.vega.com
www.vega.com

В разделе Downloads на www.vega.com

- Руководство по эксплуатации
- Лист технических данных
- Программное обеспечение
- Размеры
- Сертификаты
- Разрешения
- и многое другое



Возможны изменения технических данных

37570-RU-100408